



SICHER
HEIT S
CHECK
LISTE

**Betonpumpen
auf der Baustelle**

Betonpumpen auf der Baustelle

CHECK 1

▶ DIE ZUFAHRT ◀

Einwandfreier, tragfähiger, unversperrter und ausreichend breiter Zufahrtsweg. **BAUSEITS ZU STELLEN**

CHECK 1 DIE ZUFAHRT

- ▶ Sicherheitsabstände

CHECK 2 DIE BODENVERHÄLTNISSE

- ▶ Tragfähigkeit des Untergrundes

CHECK 3 DIE STANDSICHERHEIT

- ▶ Aufstellmaße
- ▶ Abstände zu Baugruben | Verbau

CHECK 4 DIE ABSICHERUNG

- ▶ Straßenverkehr
- ▶ Freileitungen
- ▶ Endschlauch
- ▶ Absturzsicherung am Bauwerk

CHECK 5 DIE SICHERHEIT

- ▶ Arbeitsplatz
- ▶ Witterungsbedingungen
- ▶ Entscheidungsgewalt
- ▶ Verantwortlichkeit

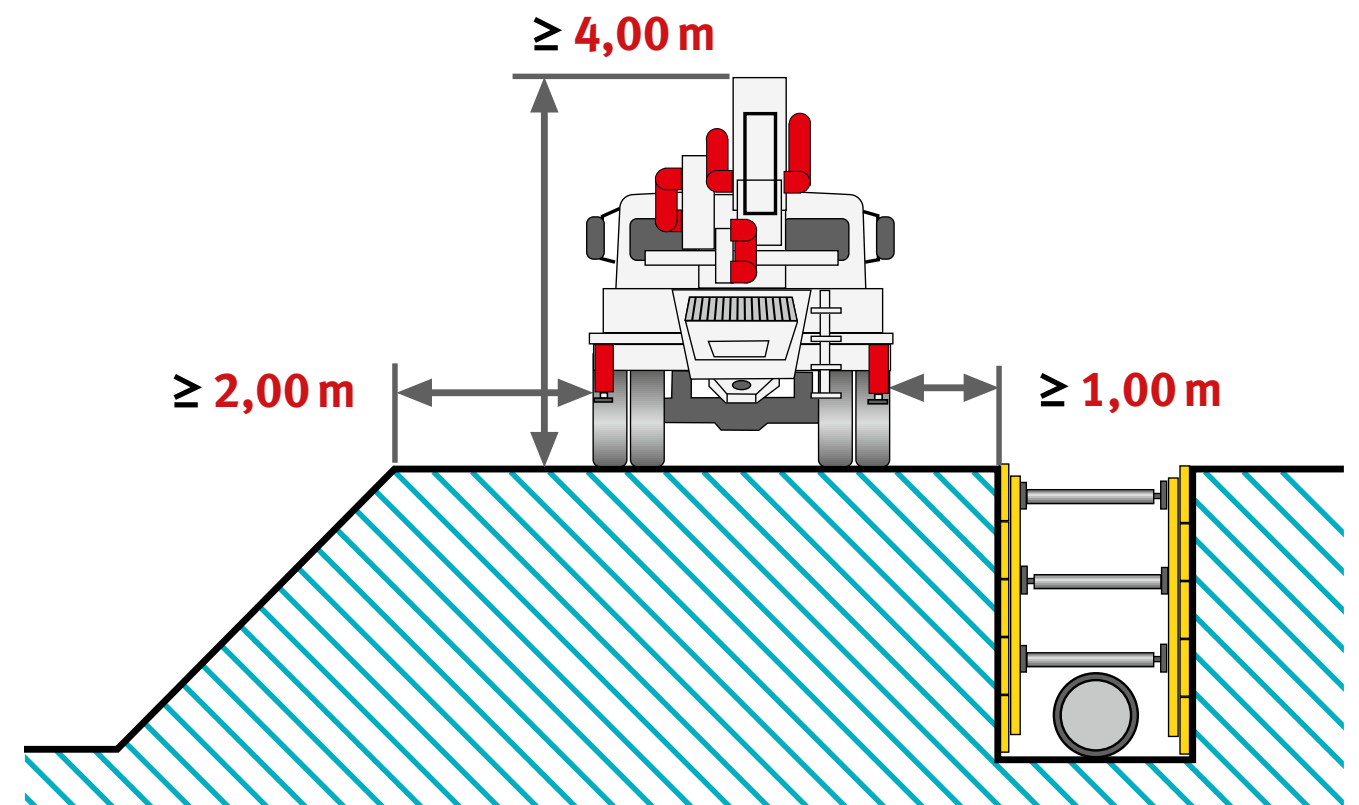
Sicherheitsabstand bei Vorbeifahrt

Die Zufahrtswege müssen für ein Maschinengewicht von bis zu 63t und einer Maschinenhöhe von ca. 4,00m geeignet sein. Fahrbahnquerende Leitungen - im/auf/unter dem Fahrbahnbelag - müssen sicher geschützt sein.

Freie Durchfahrtshöhe
≥ 4,00 m

Sicherheitsabstand bei
nicht verbauten Baugruben
≥ 2,00 m

Sicherheitsabstand bei
verbauten Baugruben
≥ 1,00 m



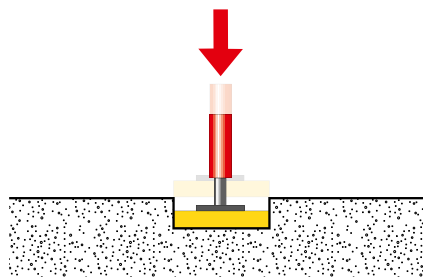
CHECK 2

► DIE BODENVERHÄLTNISSSE ◀

BAUSEITS ZU STELLEN

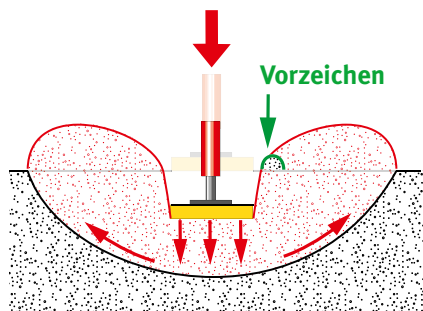
Vor der Aufstellung der Pumpe: Nachweis über die Tragfähigkeit des Untergrundes am Aufstellort.

Die Zuständigkeit für die Bodenrichtwerte liegt bei der Bauleitung | dem Bauunternehmen!



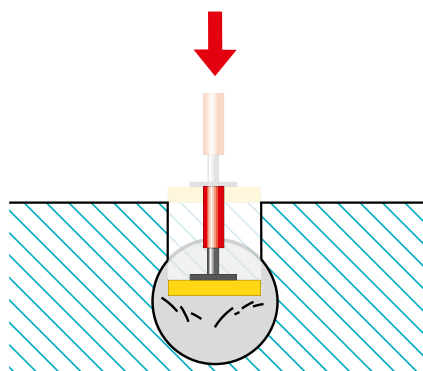
Setzung

Bei Setzungen gibt der Boden durch Verdichtung der Bodenpartikel nach, konsolidiert sich allerdings in der Regel nach einigen Zentimetern.



Grundbruch

Bei einem Grundbruch weicht der Boden durch Überlastung der Scherkräfte seitlich und nach oben aus, die Stütze sinkt ein. Dies tritt insbesondere bei weichen und breiigen, bindigen Böden auf. Die Nähe zur Böschung begünstigt einen Grundbruch.



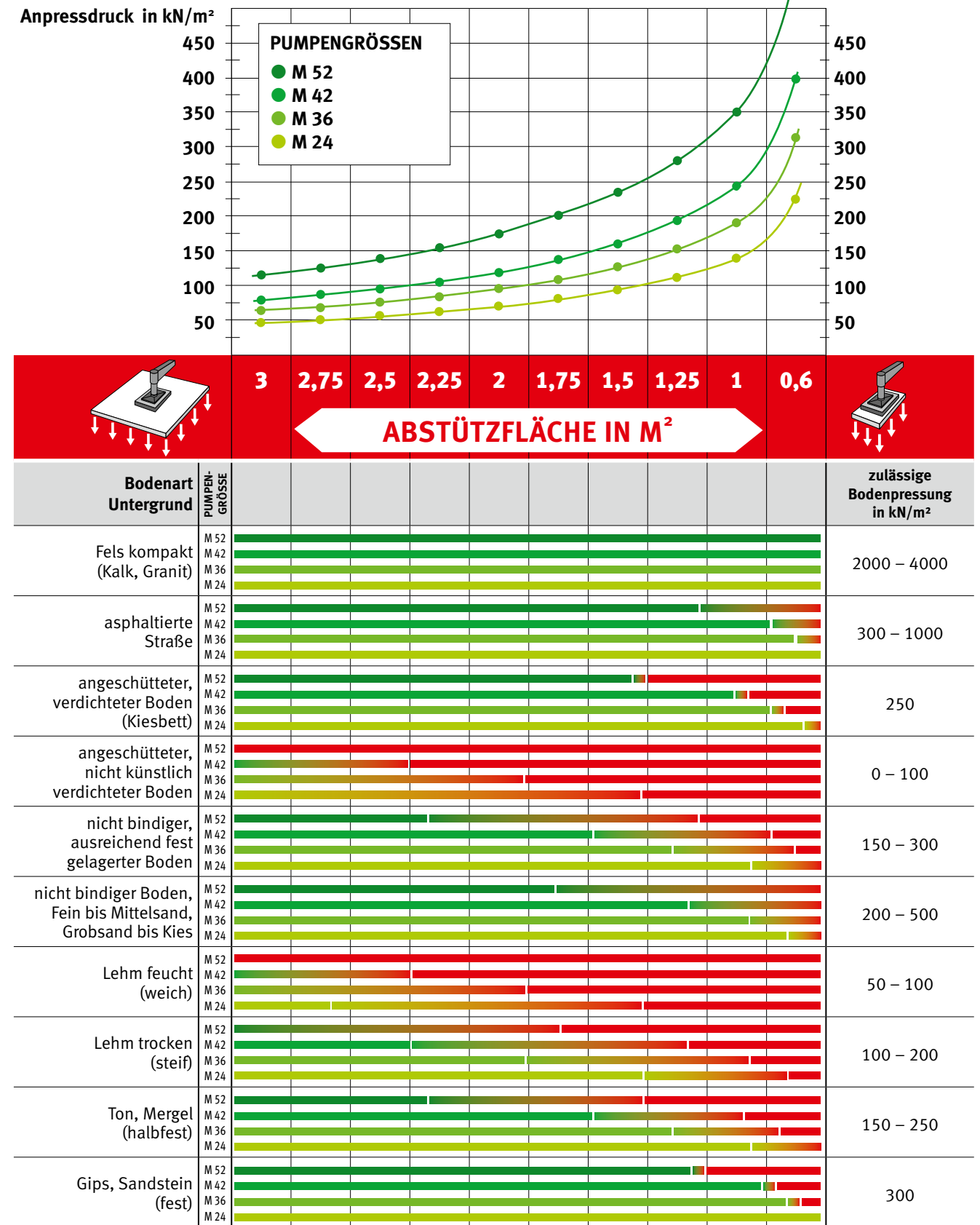
Durchstanzung

Beim Durchstanzen erfolgt das Versagen des Bodens bzw. der Grundbruch des Bodens abrupt ohne jegliche Vorzeichen.

Sicherheit gegen Bodenversagen

Die Tragfähigkeit des Untergrundes ist dringend zu prüfen! Bei dem Aufstellen und Abstützen von Fahrzeugen auf nicht befestigten Flächen besteht die Gefahr des Bodenversagens durch Setzung, Grundbruch und Durchstanzen. Das Versagen des Bodens hängt von der Bodenart und dem Verdichtungsgrad ab. Es erfolgt ggf. eine Schiefstellung des Fahrzeuges, welches bei ungünstigen Bedingungen kippen kann.

Benötigte Abstützfläche in Abhängigkeit zur Bodenart am Beispiel von 4 Pumpengrößen



WICHTIG: Unverbindliche Richtwerte. Tatsächliche Werte sind den jeweiligen Betriebsanweisungen der Betonpumpen zu entnehmen.

CHECK 3

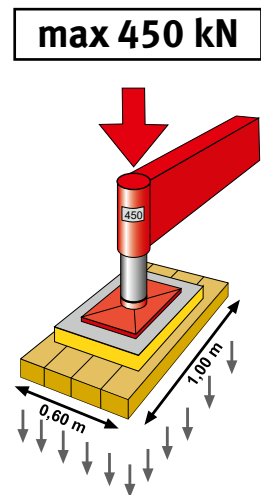
▶ DIE STANDSICHERHEIT ◀

**BAUSEITS
ZU STELLEN**

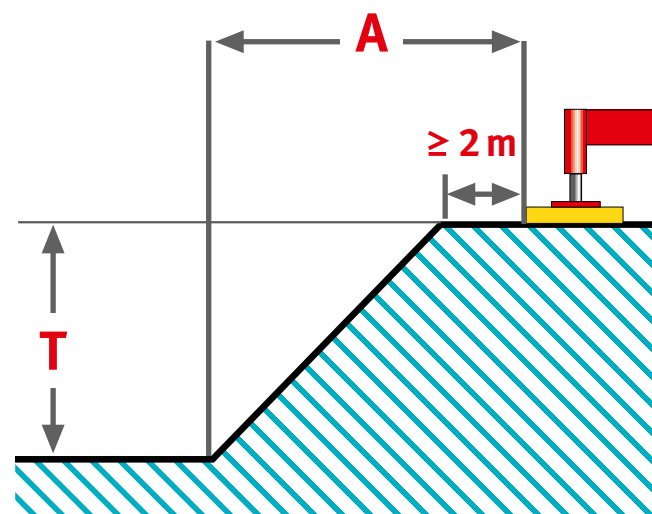
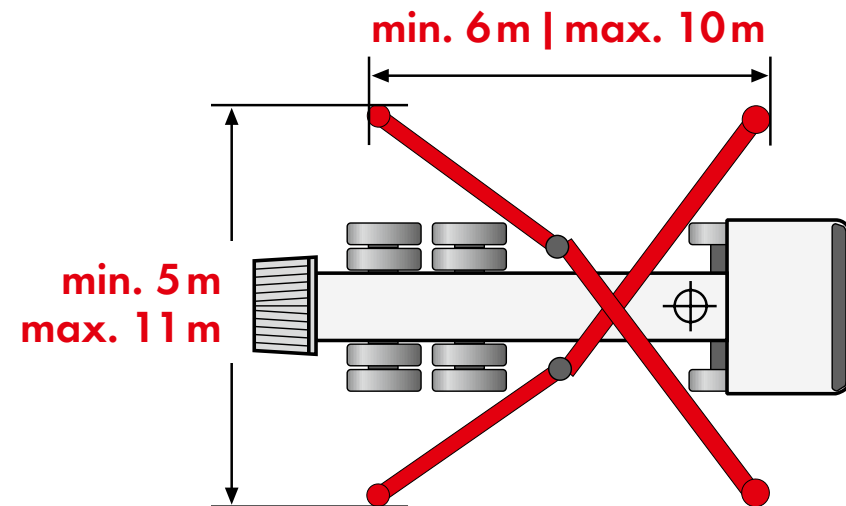
Nachweis der ausreichenden Verdichtung des Füllbodens und statischer Nachweis für eventuelle Kellerwände erforderlich!

Sicherheitsabstände zu Baugruben | Verbau

Neben den Bodenverhältnissen sind auch die Abstände zu Baugruben und Böschung | Verbau sowie bereits erstellten Kellerwänden | Kanaleinbauten zu beachten! Können die Abstände nicht eingehalten werden, ist eine Berechnung der Standsicherheit der Böschung nach dem Stand der Technik erforderlich.



Bodenpressung
kann bei 0,6 m² bis
zu 750 kN/m² betragen.



Sicherheitsabstand bei
gewachsenen, bindigen Böden $A \sim 1 \times T$
(bis 40 to mindestens 2 m)
aufgeschütteten, rolligen Böden $A \sim 2 \times T$

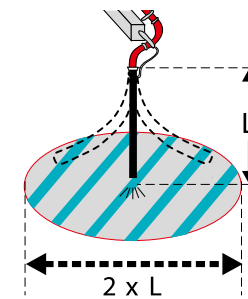
CHECK 4

▶ DIE ABSICHERUNG ◀

**BAUSEITS
ZU STELLEN**

Freier Spritzbereich um die Betonpumpe.
Bei Bedarf Genehmigung zur Straßensperre und
eventuell notwendiger Stromabschaltungen. Absturzsicherung
am Bauwerk (Gerüst, Geländer, Seitenschutz, ...).

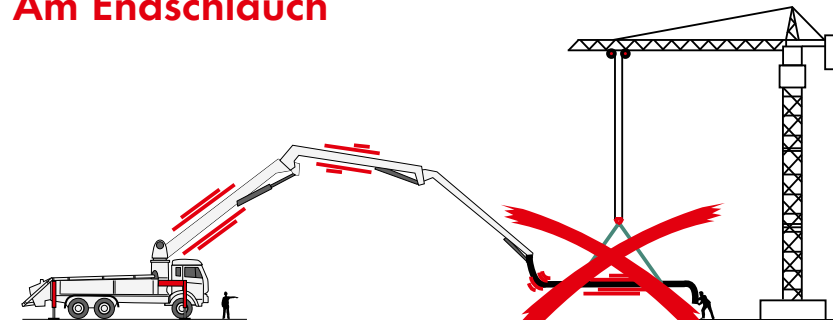
Gefahrenbereich (L) beachten!



VERBOTEN
Aufenthalt im Gefahren-
bereich beim Anpumpen!

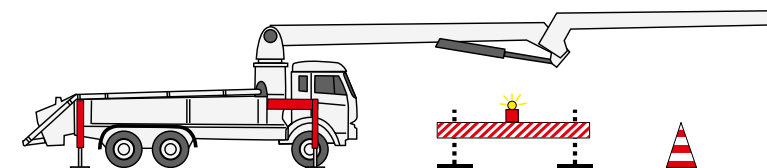
VERBOTEN
Feste Endstücke oder
Reduzierungen
am Endschlauch!

Am Endschlauch



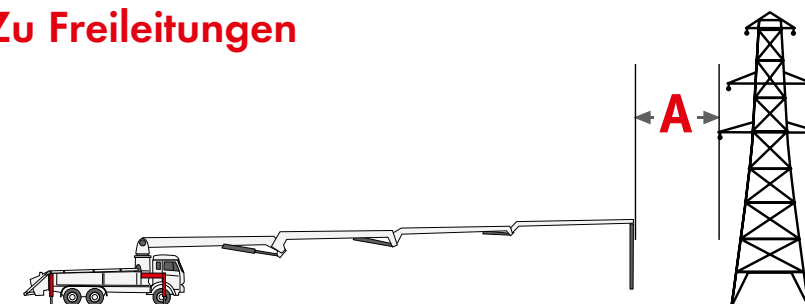
VERBOTEN
Einsatz von Traversen!

Im Straßenverkehr



Genehmigungen
für Straßensperren

Zu Freileitungen



Sicherheitsabstand
zu spannungsführenden
Leitungen
 $A \geq 5 \text{ m}$

CHECK 5

▶ DIE SICHERHEIT ◀

BAUSEITS ZU STELLEN

Absturzsicherung für Arbeiter.
Genügend Hilfskräfte zum Auf- und Abbau und Reinigen.
Geschultes Einweisungspersonal für die Fahrmischer.
Einweisung des Endschlauchführers.

Arbeitsplatz

- ▶ Alle Mitarbeiter müssen ihre persönliche Schutzausrüstung (PSA) tragen.
- ▶ Gefahrenbereiche müssen beachtet werden: um den Mast, insbesondere den Endschlauch, sowie rund um Pumpe und Fahrmischer.
- ▶ Schlauchführer und Pumpenmaschinist müssen gegen Absturz gesichert sein.

Witterungsbedingungen

Es besteht die Gefahr eines Maschinenbruchs

- ▶ bei zu niedrigen Temperaturen.
- ▶ bei zu starkem Wind (wenn z.B. grüne Blätter von den Bäumen gerissen werden).

Entscheidungsgewalt

- ▶ Der Pumpenmaschinist hat die Letztentscheidung, ob und wie ein Einsatz mit seinem Gerät möglich ist.
- ▶ Den Anweisungen des Maschinisten ist unbedingt Folge zu leisten!

Verantwortlichkeit

- ▶ Liegen alle notwendigen Papiere und Nachweise des Bauunternehmens/ der Bauleitung vor?
 - ▶ Straßensperrung
 - ▶ Tragfähigkeit des Untergrundes
 - ▶ Statische Nachweise

**Schutzausrüstung tragen !
Gefahrenbereiche beachten !
Absturzsicherung !**

Pumpeneinsatz verboten

- ▶ unter -15°C
- ▶ ab Windstärke 6 (≥ 40 km/h)

**Entscheidung über Geräteeinsatz
liegt beim Pumpenmaschinisten !**

Überreicht durch: