

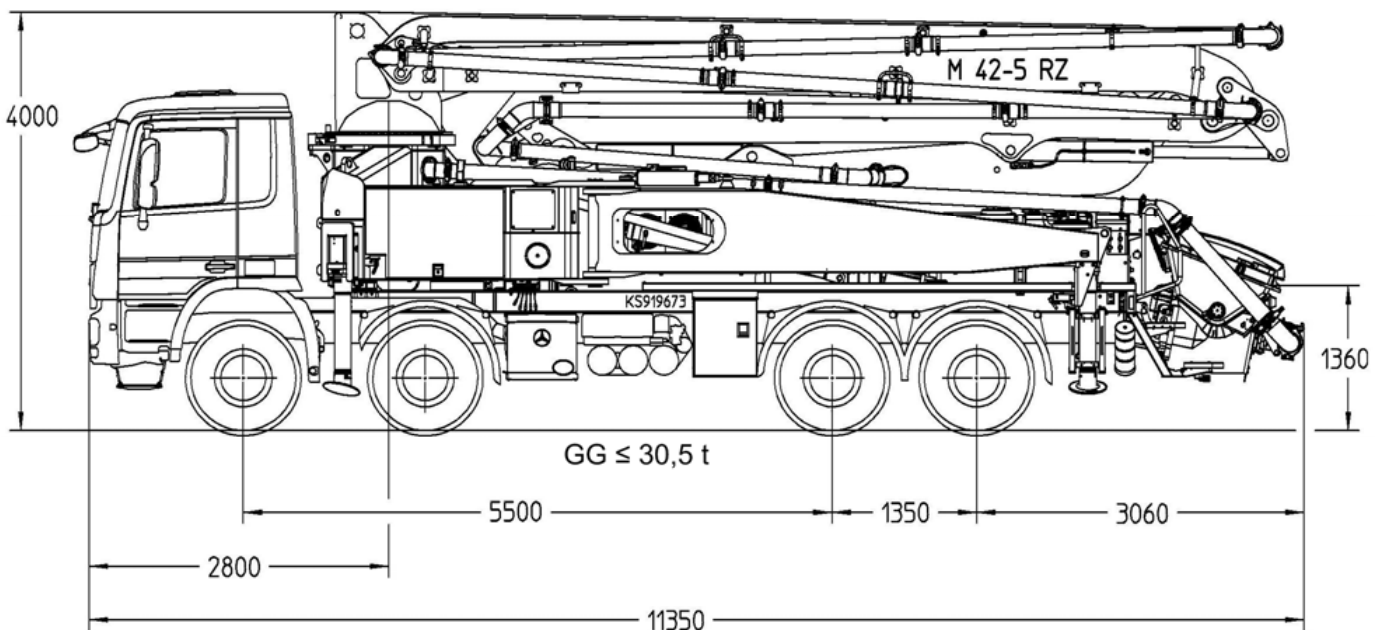
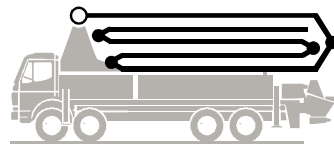
Putzmeister

Betonpumpe

BSF 42-5.16 H

.16 H LS

Fördermenge bis 160 m³/h
Förderdruck bis 85 bar*



Hinweis: Standardausführung. Maße und Gewichte je nach Fahrzeug. Pumpe und Ausstattung veränderbar.
Maße in mm, beispielhaft für MB Actros 3241, Euro 5.

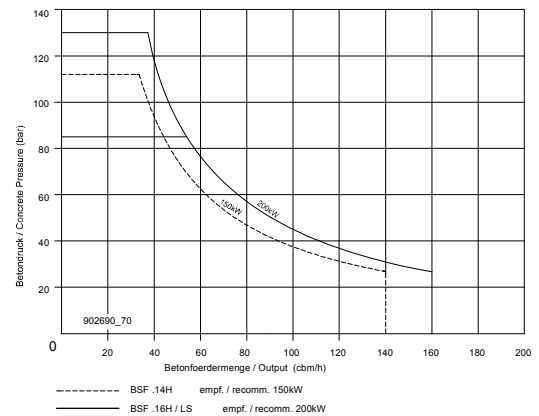
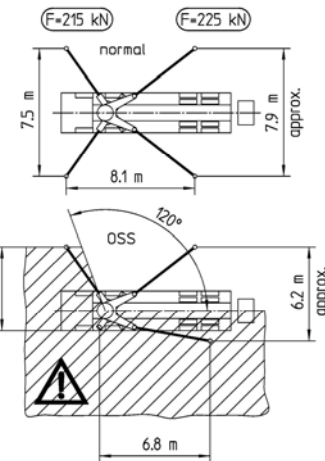
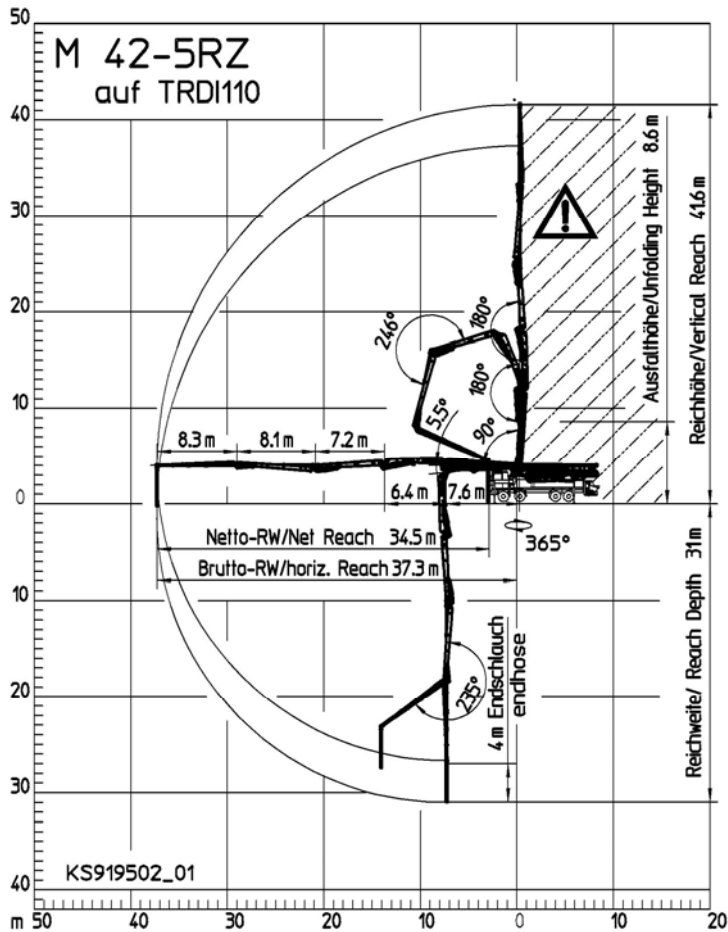
Technische Daten

Verteilmast M 42-5		
Anzahl Arme		5
Reichhöhe	m	41,6
Reichweite	brutto	m 37,3
	netto	m 34,5
Reichtiefe max.	m	31,0
Ausfalthöhe	m	8,6
Länge Endschlauch	m	4
Faltungsart		RZ
Förderleitung		DN 125

Pumpe		BSF	.16 H	.16H LS
Stangenseite	Fördermenge	m ³ /h	160	-
	Förderdruck	bar	85	-
	Hübe	1/min.	31	-
Bodenseite	Fördermenge	m ³ /h	-	160
	Förderdruck	bar	-	85
	Hübe	1/min.	-	26
	Förderzylinder	Ø mm	230	250
	Hub	mm	2100	2100

*) Förderleitung Verteilmast max. 85 bar.
Alle Daten max. theoretisch.

Reichweitendiagramm, Abstützung, Leistungsdiagramm



Alle Daten max. theoretisch



Bereich in dem nicht mit dem Endschlauch gearbeitet werden darf.

Lieferumfang Serie

Abschleppöse	Fahrzeughupe über Pilztaster am Trichter	Rührwerksicherheitsabschaltung (RSA) mit Anlaufschutz
Abstützplatten am Schwenkbein in Halterung	Fettzentral schmierung Trichter, elektrisch	Schwammkugelbehälter
Anschlüsse für Noteinspeisung (z.B. optional m. Dynajet 350+)	Förderkolben "kompakt" (14 H, 16 H), "single" (16 H LS)	Spritzschlauch 10 m inkl. Halter
Arbeitsscheinwerfer zur Trichterausleuchtung	Förderleitung (1-lagig) PM 40, am Armpaket	Spritzschutz starr
Auftritte Heck, klappbar	Förderzylinder, verchromt	Spülwasserpumpe 160 l/min, 25 bar
Betriebsanleitung zertifiziert (Papier und CD-Rom)	Funkfernsteuerung proportional mit Display	S-Rohrumschaltung normal/schnell
Bordwerkzeug inkl. Standardzubehör	Gummikragen auf Trichter	Staukasten, Kunststoff, schwarz
C-Rohranschluss zur Wassertankbefüllung	Handlauf links/rechts	Trichter RS 909 mit Rührwerk
Gelenkwelle wartungsfrei	Kabelfernsteuerung mit 40 m Kabel, ohne Display	Verschleißbrille DURO 22
Diagnose Schnittstelle	Klappbogen mit Reinigungsöffnung	Wasserabgang für Kleinmengen an Trichter (1/2")
Endschlauch 4,0 m DN 125	Lieferscheinbox	Wassertank 800 l
Ergonic Graphic Display (EGD) inkl. Fehlermanagement	Pendelplatten	
Ergonic Pump System (EPS) inkl. Ergonic Output Control (EOC)	Pritsche rutschhemmend	
Ersatzhydraulikschlauch im Schlauchpaket	Reinigungsdeckel mit Schiebepin	
	Rührwerk- und Wasserpumpe über Funk- u. Ortbedienung	

Detaillierter Lieferumfang siehe Angebot. Fragen Sie nach unserem umfangreichen Optionsangebot.