

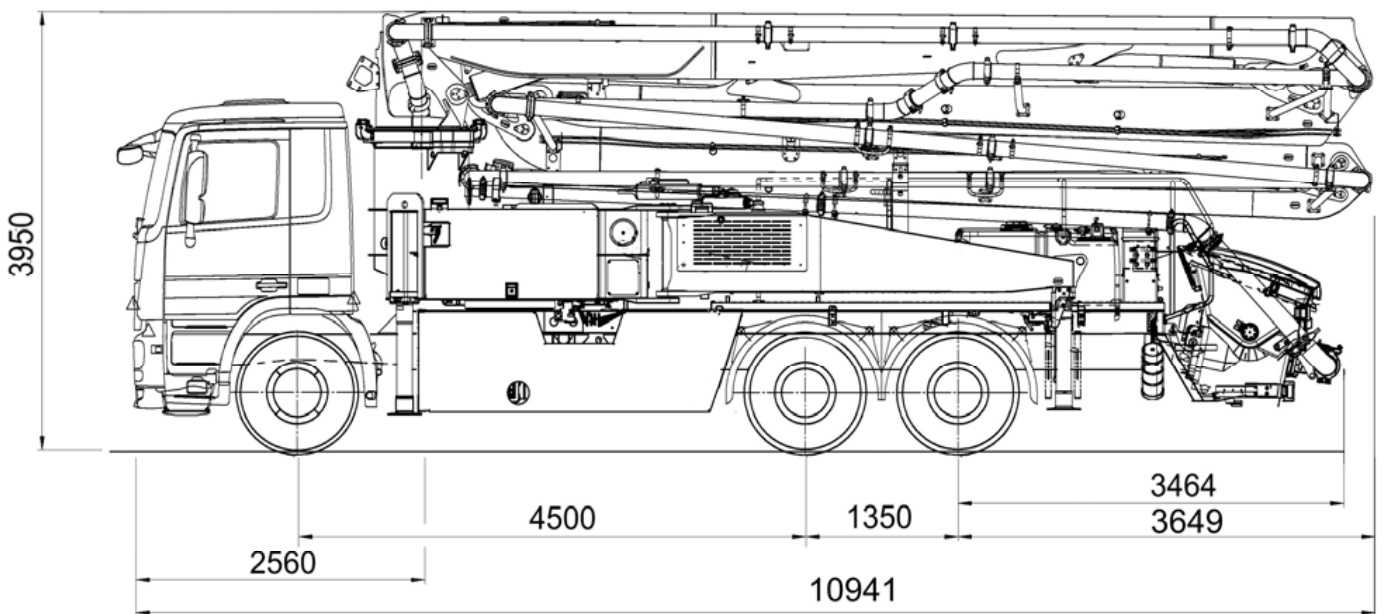
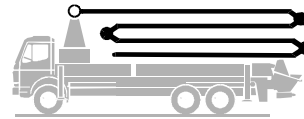
**Putzmeister**

# Autobetonpumpe

## BSF 36-4.16 H

## .16 H LS

Fördermenge bis 160 m<sup>3</sup>/h  
Förderdruck bis 130 bar\*



Hinweis: Standardausführung. Maße und Gewichte je nach Fahrzeug, Pumpe und Ausstattung veränderbar.  
Maße in mm. Beispiel MB-Actros 2632, Euro 5.  
Abbildungen enthalten Sonderausstattungen.

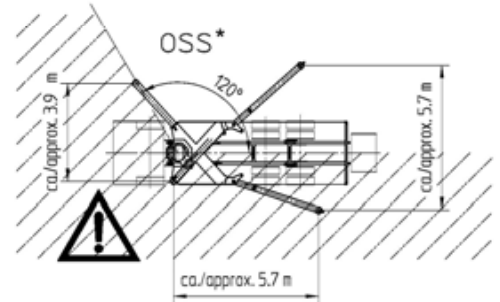
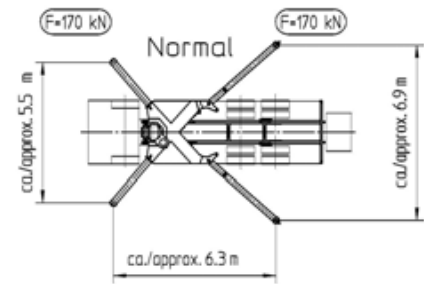
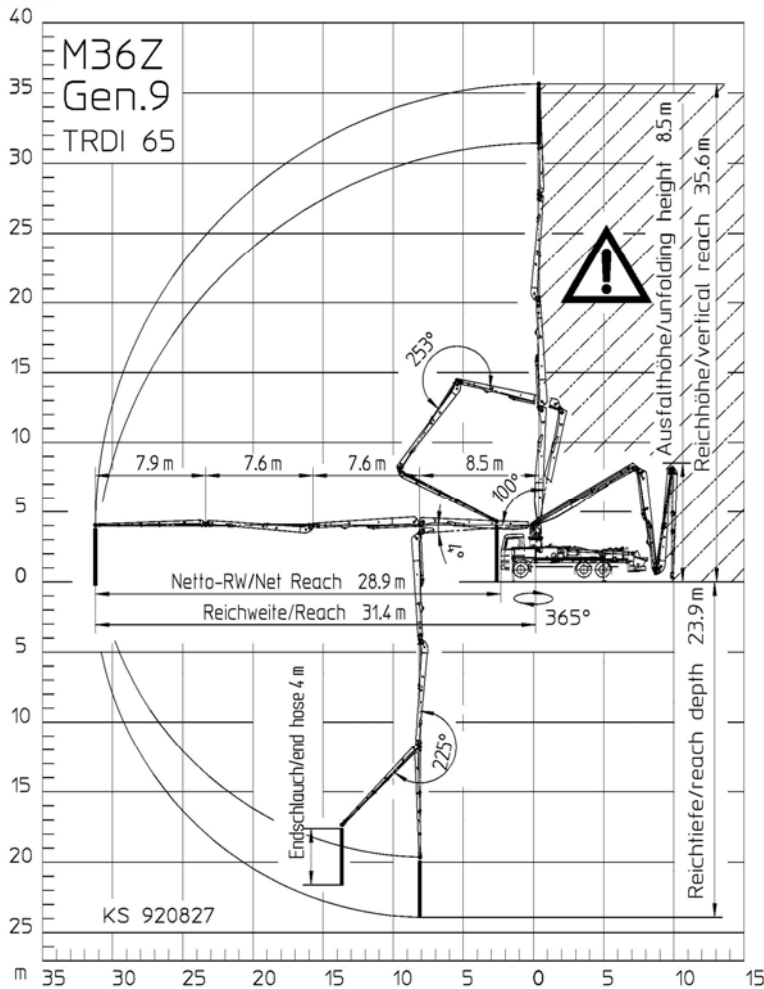
## Technische Daten

Verteilmast M 36-4 Gen. 9		
Anzahl Arme		4
Reichhöhe	m	35,6
Reichweite	brutto	m 31,4
	netto	m 28,9
Reichtiefe max.	m	23,9
Ausfalthöhe	m	8,5
Länge Endschlauch	m	4
Faltungsart		Z
Förderleitung		DN 125

Pumpe		BSF	.16 H	.16H LS
Stangenseite	Fördermenge	m <sup>3</sup> /h	160	-
	Förderdruck	bar	85	-
	Hübe	1/min.	31	-
Bodenseite	Fördermenge	m <sup>3</sup> /h	108	160
	Förderdruck	bar	130*	85
	Hübe	1/min.	21	26
	Förderzylinder	Ø mm	230	250
	Hub	mm	2100	2100

\*) Förderleitung Verteilmast max. 85 bar.  
Alle Daten max. theoretisch.

# Reichweitendiagramm, Abstützung



OSS ist nicht im Serienumfang enthalten.  
Abmessungen sind konfigurationsabhängig.



Bereich in dem nicht mit dem  
Endschlauch gearbeitet werden darf.

## Lieferumfang Serie

Abschleppöse	Fahrzeughupe über Pilztaster am Trichter	Rührwerk- und Wasserpumpe über Funk- u. Ort- Bedienung
Abstützplatten an Schwenkbein in Halter	Fettzentralschmierung Trichter, elektrisch	Rührwerkssicherheitsabschaltung als RFID mit Anlaufschutz
Anschlüsse für Noteinspeisung	Förderkolben 'Kompakt' (16 H), 'Single' (16 H LS)	Schwammkugel-Behälter
Arbeitsscheinwerfer zur Ausleuchtung Trichter	Förderleitung (1-Lagen) PM40, am Armpaket	Spritzschlauch 10 m inkl. Halter
Aufstiege, erste Stufe klappbar	Förderzylinder verchromt	Spritzschutz starr
Betonierstop bei Leerlaufdrehzahl	Funkfernsteuerung proportional mit Display	Spülwasserpumpe 160 l/min 25 bar
Betontrichter RS 909 mit Rührwerk	Gelenkwelle wartungsfrei	S-Rohrumschaltung Hase/Schnecke
Betriebsanleitung (1 x Papier, 1 x CD-ROM), Ersatzteil- Listen	Gummikragen Betonpumpentrichter	Verschleißbrille DURO 22
C-Rohranschluss zur Wassertankbefüllung	Handlauf links und rechts (nicht EWR)	Wasserabgang für Kleinmengen an Trichter (1/2")
Diagnose-Schnittstelle	Kabelfernsteuerung ohne Display mit 40 m Kabel	Wassertank 800 l
Endschlauch 4,0 m DN 125 5,5"	Klappbogen mit Reinigungsöffnung	
Ergonic Graphic Display (EGD) mit Maschinen- Fehlermanagement	Lieferscheinbox, Kunststoff	
Ergonic Pump System (EPS) inkl. Ergonic Output Control (EOC)	Pendelplatten	
Ersatzhydraulikschlauch im Schlauchpaket	Pritsche rutschhemmend	
	Reinigungsdeckel mit Schiebepin	

Detaillierter Lieferumfang siehe Angebot.  
Fragen Sie nach unserem umfangreichen  
Optionsangebot.